

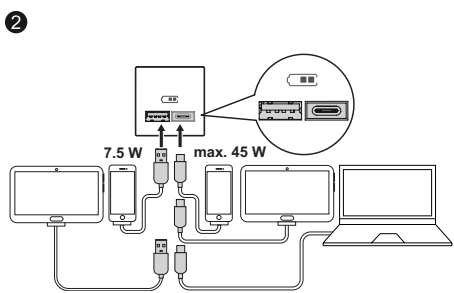
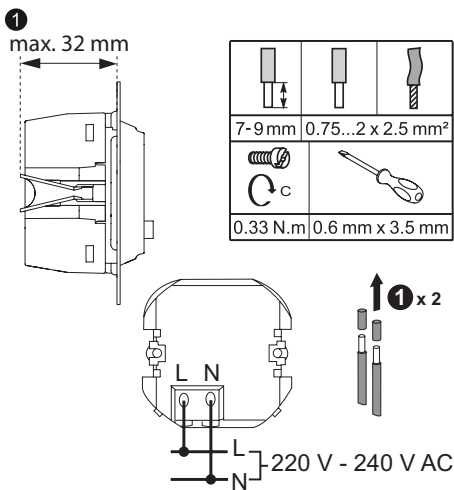


GE16575-00 01/22

Sedna	SDD11x404 SDD18x404	Asfora	EPH2700421 EPH2700471
Miluz ED	WDE012x02		



<https://www.go2se.com/ref=>



**pl Ładowarka USB typu A+C 45W PD**

**1 Podłączenie**

**▲ ▲ NIEBEZPIECZEŃSTWO**

**RYZIKO PORAŻENIA PRĄDEM, WYSTĄPIENIA WYBUCHU LUB ŁUKU ELEKTRYCZNEGO**

Montaż może być wykonywany w sposób bezpieczny jedynie przez wykwalifikowanych pracowników. Kwalifikowani pracownicy powinni wykazywać się dokładną znajomością w następujących dziedzinach:

- wykonywanie podłączeń do sieci instalacyjnych,
- podłączenie kilku urządzeń elektrycznych,
- montaż okablowania elektrycznego,
- normy bezpieczeństwa, miejscowe przepisy i zasady dotyczące okablowania.
- Jeżeli zamiasz gniazda sieciowego jest zainstalowane gniazdo ładowania USB, podłączyć przewody uziemiające (PE) do listwy zaciskowej, aby zapewnić ciągłość uziemienia wszystkich gniazd w tym obwodzie elektrycznym.

**Nieprzestrzeganie tych instrukcji skutkuje poważnymi obrażeniami ciała lub śmiercią.**

**2 Zastosowanie**

**Dane techniczne**

Znamionowe napięcie wejściowe:	220-240 V~, 50/60 Hz, 1,0 A
Wyjście USB (typ C):	5,0 V~3,0 A 15,0 W 9,0 V~3,0 A 27,0 W 12,0 V~3,0 A 36,0 W 15,0 V~3,0 A 45,0 W 20,0 V~2,25 A 45,0 W
Wyjście USB (typ A):	5,0 V~1,5 A 7,5 W
Protokół ładowarki:	PD 3.0 z pps i innymi trybami
Maksymalna moc wyjściowa:	Maks. 52,5 W (A+C)
Oczekiwana żywotność:	30000 h przy mocy wyjściowej 52,5 W (A+C) w temp. 25°C
Ochrona przeciwprzepięciowa:	OVC III
Klasa sprzętu:	Klasa II
Zabezpieczenie:	Przegrzanie, przeciężenie na wyjściu, przeciężenie na wyjściu, płynne ładowanie dzięki automatycznej regulacji mocy w zależności od wzrostu temperatury
Średnia sprawność czynna podczas pracy:	90,0 %
Sprawność przy niskim obciążeniu (10%):	81,0 %
Pobór mocy bez obciążenia:	0,08 W (w trybie czuwania)

**Uwaga:** Aby zapewnić prawidłowe ładowanie, należy używać tylko oryginalnych kabli do ładowania urządzeń.

**Schneider Electric Industries SAS**  
W razie pytań natury technicznej prosimy o kontakt z krajowym centrum obsługi klienta.  
[se.com/contact](http://se.com/contact)

**el Φορτιστής USB τύπου A+C 45W PD**

**1 Σύνδεση**

**▲ ▲ ΚΙΝΔΥΝΟΣ**

**ΚΙΝΔΥΝΟΣ ΗΛΕΚΤΡΟΠΛΗΞΙΑΣ, ΕΚΡΗΞΗΣ Η ΗΛΕΚΤΡΙΚΟΥ ΤΟΞΟΥ**

Η ασφαλής ηλεκτρική εγκατάσταση πρέπει να γίνεται μόνο από ειδικευμένους ηλεκτρολόγους. Οι ειδικευμένοι ηλεκτρολόγοι πρέπει να έχουν ειδικευμένες γνώσεις στους εξής τομείς:

- Σύνδεση σε δίκτυα εγκαταστάσεων.
- Σύνδεση πολλών ηλεκτρικών συσκευών.
- Τοποθέτηση ηλεκτρικών καλωδίων.
- Πρότυπα ασφαλείας, τοπικοί κανόνες και κανονισμοί καλωδίωσης.
- Αν η μονάδα φορτιστή USB είναι εγκατεστημένη για να αντικαταστήσει μια πρίζα, συνδέστε τα καλώδια γείωσης (PE) μαζί με ένα μπλοκ συνδέσεων ώστε να υπάρχει συνέχεια γραμμής γείωσης για όλες τις πρίζες αυτού του ηλεκτρικού κυκλώματος.

**Αν δεν τηρηθούν αυτές οι οδηγίες, θα προκληθεί θάνατος ή σοβαρός τραυματισμός.**

**2 Χρήση**

**Τεχνικά στοιχεία**

Ονομαστική τάση εισόδου:	220-240 V~, 50/60 Hz, 1,0 A
Υποδοχή USB (τύπου C):	5,0 V~3,0 A 15,0 W 9,0 V~3,0 A 27,0 W 12,0 V~3,0 A 36,0 W 15,0 V~3,0 A 45,0 W 20,0 V~2,25 A 45,0 W
Έξοδος USB (τύπου A):	5,0 V~1,5 A 7,5 W
Πρωτόκολλο φορτιστή:	PD 3.0 με pps και περαιτέρω λειτουργίες
Μέγιστη ισχύς εξόδου:	max 52,5 W (A+C)
Αναμενόμενη διάρκεια ζωής:	30000 h με ισχύ εξόδου 52,5 W (A+C) στους 25 °C
Κατηγορία υπέρτασης:	OVC III
Κατηγορία εξοπλισμού:	Κατηγορία II
Προστασία:	Υπερθέρμανση, υπερβολικό ρεύμα εξόδου, υπερβολική τάση εξόδου, βραχυκύκλωμα εξόδου, ομαλή φόρτιση που εξασφαλίζεται με αυτόματη ρύθμιση ισχύος ανάλογα με την άνοδο της θερμοκρασίας
Μέση ενεργός απόδοση:	90,0 %
Απόδοση σε χαμηλό φορτίο (10%):	81,0 %
Κατανάλωση ισχύος άνευ φορτίου:	0,08 W (σε κατάσταση αναμονής)

**Σημείωση:** Για σωστή απόδοση φόρτισης χρησιμοποιείτε μόνο γνήσια καλώδια φόρτισης της συσκευής.

**Schneider Electric Industries SAS**  
Εάν έχετε τεχνικές ερωτήσεις επικοινωνήστε με ένα εξουσιοδοτημένο υποκατάστημα στη χώρα σας.  
[se.com/contact](http://se.com/contact)

**bg USB зарядно тип A+C 45W PD**

**1 Връзка**

**▲ ВНИМАНИЕ**

**ОПАСНОСТ ОТ ТОКОВ УДАР, ЕКСПЛОЗИЯ ИЛИ ЕЛЕКТРИЧЕСКА ДЪГ**

Електрическият монтаж трябва да се провежда само от опитни професионалисти. Опитните професионалисти трябва да имат доказани задълбочени познания в следните области:

- Свързване към инсталационни мрежи.
- Свързване на множество електрически устройства.
- Полагане на електрически кабели.
- Стандарти за безопасност, местни правила и разпоредби за окабеляване.
- Ако е инсталиран USB зарядно устройство за замяна на изхода за контакт, свържете проводниците (PE) със съединителния блок, за да се осигури непрекъснатост на земната линия за всички изходи за контакт на тази електрическа верига.

**Неспазването на тези инструкции ще доведе до смърт или сериозно нараняване.**

**2 Употреба**

**Технически данни**

Номинално входно напрежение:	220 – 240 V~, 50/60 Hz, 1,0 A
USB изход (тип C):	5,0 V = 3,0 A 15,0 W 9,0 V = 3,0 A 27,0 W 12,0 V = 3,0 A 36,0 W 15,0 V = 3,0 A 45,0 W 20,0 V = 2,25 A 45,0 W
USB изход (тип A):	5,0 V = 1,5 A 7,5 W
Протокол на зарядното устройство:	PD 3.0 с pps и допълнителни режими
Максимална изходна мощност:	Макс. 52,5 W (A+C)
Очакван жизнен цикъл:	30 000 ч с изходна мощност 52,5 W (A+C) на 25 °C
Категория на свързване:	OVC III
Клас оборудване:	Клас II
Защита:	Прегряване, изходен свръхток, изходно свръхнапрежение, изходно късо съединение, плавно зареждане, осигурено чрез автоматично регулиране на мощността според повишаването на температурата
Средна активна ефективност:	90,0 %
Ефективност при ниско натоварване (10%):	81,0 %
Консумация на енергия без товар:	0,08 W (в режим на готовност)

**Забележка:** Използвайте само оригинални кабели за зареждане на устройството за правилно зареждане.

**Schneider Electric Industries SAS**  
Ако имате технически въпроси, се свържете с центъра за обслужване на клиенти във вашата страна.  
[se.com/contact](http://se.com/contact)

**CS USB nabíječka typ A+C 45W PD**

**1 Připojení**

**▲ ▲ NEBEZPEČÍ**

**NEBEZPEČÍ ÚRAZU ELEKTRICKÝM PROUDEM, VÝBUCHU NEBO ZÁBLESKU**

Bezpečnou elektromontáž smí provádět pouze kvalifikovaný technik. Kvalifikovaný technik musí prokázat dobré znalosti v následujících oblastech:

- Připojování k instalačním sítím.
- Připojení několika elektrických zařízení.
- Instalace elektrických kabelů.
- Bezpečnostní normy, místní předpisy a nařízení týkající se elektroinstalace.
- Pokud je nainstalována zásuvka USB pro výměnu zásuvky, propojte mezi sebou všechny zemnicí vodiče (PE) v jedné svorkovnici, aby se u všech zásuvek tohoto elektrického obvodu zajistila kontinuita zemnicího vedení.

**Při nedodržení těchto pokynů dojde ke smrtelnému nebo vážnému zranění.**

**2 Použití**

**Technické údaje**

Jmenovité vstupní napětí:	220-240 V~, 50/60 Hz, 1,0 A
Výstup USB (typ C):	5,0 V~3,0 A 15,0 W 9,0 V~3,0 A 27,0 W 12,0 V~3,0 A 36,0 W 15,0 V~3,0 A 45,0 W 20,0 V~2,25 A 45,0 W
Výstup USB (typ A):	5,0 V~1,5 A 7,5 W
Protokol nabíječky:	PD 3.0 s pps a dalšími režimy
Maximální výstupní výkon:	Max. 52,5 W (A+C)
Předpokládaná životnost:	30 000 h s výstupním výkonem 52,5 W (A+C) při 25 °C
Kategorie přepětí:	OVC III
Třída zařízení:	Třída II
Ochrana:	Přehřátí, nadproud na výstupu, přepětí na výstupu, zkrat na výstupu, bezproblémové nabíjení zajištěno automatickým nastavením výkonu podle nárůstu teploty
Průměrná aktivní účinnost:	90,0 %
Účinnost při nízkém zatížení (10 %):	81,0 %
Spotřeba energie bez zátěže:	0,08 W (v pohotovostním režimu)

**Poznámka:** Pro správný výkon nabíjení používejte pouze originální nabíjecí kabely zařízení.

**Schneider Electric Industries SAS**  
V případě technických dotazů se prosím obraťte na centrum zákaznické podpory ve vaší zemi.  
[se.com/contact](http://se.com/contact)

**et USB-laadija tüüp A+C 45W PD**

**1 Ühendus**

**▲ ▲ OHT**

**ELEKTRILÕÕGI, PLAHVATUSE VÕI KAARLAHENDUSE OHT**

Ohtu elektripaigaldise peavad tegema ainult vastavate oskustega professionaalid. Vastavate oskustega professionaalid peavad töendamata põhjalikke teadmisi järgmistes valdkondades:

- Paigaldise võrkudega ühendamine.
- Mitme elektriseadme ühendamine.
- Elektri kaablite vedamine.
- Ohutusstandardid, kohalikud reeglid ja eeskirjad juhtmete kohta.
- Kui pistikupesa asemel on paigaldatud USB-laadija, ühendage maandusjuhtmed (PE) ja klemmikarp, et selles vooluahelas oleks pidev maandus olemas kõigile pistikupesadele.

**Nende juhiste eiramise tagajärjeks on surm või tõsine vigastus.**

**2 Kasutamine**

**Tehnilised andmed**

Nominaalne sisendpinge:	220-240 V~, 50/60 Hz, 1,0 A
USB-väljund (tüüp C):	5,0 V~3,0 A 15,0 W 9,0 V~3,0 A 27,0 W 12,0 V~3,0 A 36,0 W 15,0 V~3,0 A 45,0 W 20,0 V~2,25 A 45,0 W
USB-väljund (tüüp A):	5,0 V~1,5 A 7,5 W
Laadija protokoll:	PD 3.0 koos pps- ja lisarežiimidega
Maksimaalne väljundvõimsus:	Max 52,5 W (A+C)
Eeldatav kasutusaeg:	30000 tundi väljundvõimsusega 52,5 W (A+C) 25 °C korral
Liigpinge kategooria:	OVC III
Seadme klass:	II klass
Kaitse:	Ülekuumenemine, väljundi ülevool, väljundi ülepinge, väljundi lühis, sujuv laadimine, mis on tagatud automaatse võimsuse reguleerimise abil vastavalt temperatuuri tõusule.
Keskmine aktiivne tõhusus:	90,0 %
Tõhusus väikese koormuse korral (10%):	81,0 %
Tühikäigu energiatarve:	0,08 W (ooterežiimis)

**Märkus:** Kasutage nõuetekohase laadimistulemuse saamiseks ainult originaalseadme laadimiskaableid.

**Schneider Electric Industries SAS**  
Kui teil peaks tekkima tehnilisi küsimusi, palume pöörduda oma riigi kliendikeskuse.  
[se.com/contact](http://se.com/contact)

**lt USB įkroviklio tipas A+C 45W PD**

**1 Ryšys**

**▲ ▲ PAVOJUS**

**ELEKTROS ŠOKO, SPROGIMO ARBA ARKOS PLIŪPSNIO PAVOJUS**

Elektrinis įrenginys turi būti prijungiamas tik kvalifikuoti ir išmokyti darbuotojai. Kvalifikuoti ir išmokyti darbuotojai privalo nuosekliai išmanyti šias sritis:

- Jungimasis prie diegimo tinklų.
- Kelių elektros prietaisų prijungimas.
- Elektros kabelių tiesimas.
- Saugos standartai, nacionalinės elektros instaliacijos taisyklės ir reglamentai.
- Jei USB įkroviklio įstatomasis elementas yra sumontuotas siekiant pakeisti lizdą, įžeminimo laidai (PE) sujungiami su sujungimo bloku, kad būtų užtikrintas įžeminimo linijos nepertraukiamumas visuose šios elektros grandinės lizduose.

**Nesilaikydami šių instrukcijų, mirtinai arba sunkiai susižalosite.**

**2 Naudojimo būdas**

Vardinė įėjimo įtampa:	220-240 V~, 50/60 Hz, 1,0 A
USB išvestis (C tipo):	5,0 V~3,0 A 15,0 W 9,0 V~3,0 A 27,0 W 12,0 V~3,0 A 36,0 W 15,0 V~3,0 A 45,0 W 20,0 V~2,25 A 45,0 W
USB išvestis (A tipo):	5,0 V~1,5 A 7,5 W
Įkroviklio protokolas:	PD 3.0 su pps ir kitais režimais
Didžiausia išėjimo galia:	Didž. 52,5 W (A+C)
Tikėtina eksploataavimo trukmė:	30 000 val., kai išėjimo galia 52,5 W (A+C) 25 °C temperatūroje
Viršįtampio kategorija:	OVC III
Įrangos klasė:	II klasė
Apsauga:	Per didelė šiluma, išėjimo viršrovis, išėjimo viršįtampis, išėjimo trumpasis jungimas, sklandus įkrovimas užtikrinamas automatiškai reguliuojant galią atsižvelgiant į temperatūros didėjimą
Vidutinis aktyvusis efektyvumas:	90,0 %
Efektyvumas esant mažai apkrovai (10%):	81,0 %
Energijos suvartojimas be apkrovos:	0,08 W (budėjimo režime)

**Pastaba:** Tinkamam įkrovimui naudokite tik originalius prietaiso įkrovimo kabelius.

**„Schneider Electric Industries SAS“**  
Jeigu turite techninių klausimų, prašome susisiekti su klientų aptarnavimo centru, esančiu jūsų šalyje.  
[se.com/contact](http://se.com/contact)